

# Produktbeschreibung

## Puffermodul: SSE4805



CE - konform

- Pufferung für 48Volt Verbraucher
- Industrietauglich, da Speicherung ohne Akku
- Sicherheitskleinspannung PELV (EN 50178) SELV (EN 60950)
- Kurzschlußfest, Überlast- und leerlaufsicher
- Parallel schaltbar zur Leistungserhöhung
- Zustandsanzeige durch LED
- Zustandsüberwachung mit Relais
- Einfache Montage auf DIN-Schiene oder Wandmontage
- Tropentauglich und rüttelfest - Gießharzvollverguß
- EMV und Niederspannungsrichtlinienkonform CE
- Wartungsfrei - unbegrenzte Lebensdauer
- Sicherheit nach VDE, EN, UL, CSA

### Anwendung

Um bei Netzspannungsfehlern, Spitzenbelastungen oder Schaltvorgängen, Lastströme zu puffern, kann das Puffermodul SSE4805, an beliebiger Stelle parallel, direkt in den geregelten Gleichspannungskreis einer 48VDC Stromversorgung oder eines DC-Verbrauchers geschaltet werden.

Hierdurch können Störungen an Steuerungen, hervorgerufen durch Kurzzeitunterbrechungen der Stromversorgung, verhindert werden.

Zur Verlängerung der Pufferzeit oder zur Leistungserhöhung, kann eine beliebige Anzahl von Puffermodulen parallel geschaltet werden.

### Funktionsprinzip

Das Puffermodul speichert Energie, solange die Gleichstromversorgung Spannung zur Verfügung stellt, um sie, im Fehlerfall der Netzspannung, geregelt an den Verbraucher wieder abzugeben.

### Netzspannungsfehler lückenlos überbrücken

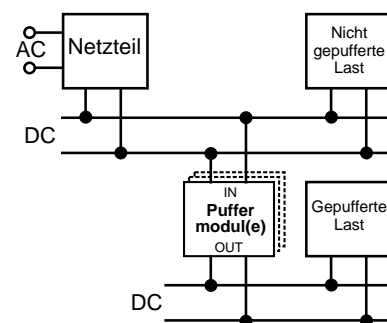
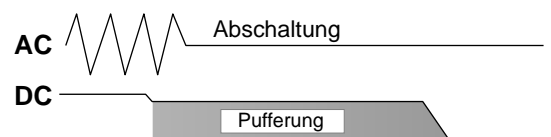
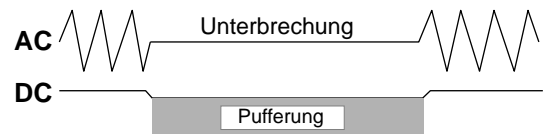
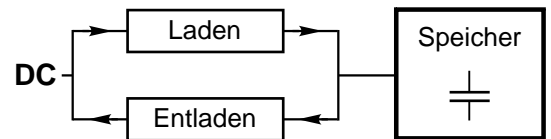
Da die meisten Netzausfälle kürzer als 0,2Sekunden sind und diese mit dem Puffermodul vollständig überbrückt werden, steigt die Zuverlässigkeit des Gesamtsystems erheblich.

### Haltezeit verlängern

Nach einem Abschaltvorgang oder dem Ausfall der Netzspannung, wird der Laststrom für eine bestimmte Zeit von dem Puffermodul übernommen. Dadurch können z.B. Vorgänge definiert beendet, oder Prozessdaten gespeichert werden, um kontrollierte Wiederanläufe zu ermöglichen.

### Ausführung

Eingebaut und vollständig vergossen in einem Aluminiumgehäuse zur direkten Montage auf Hutschiene oder an die Wand.



Weiterführende Informationen entnehmen Sie bitte den Datenblättern bzw. den Betriebsanleitungen.